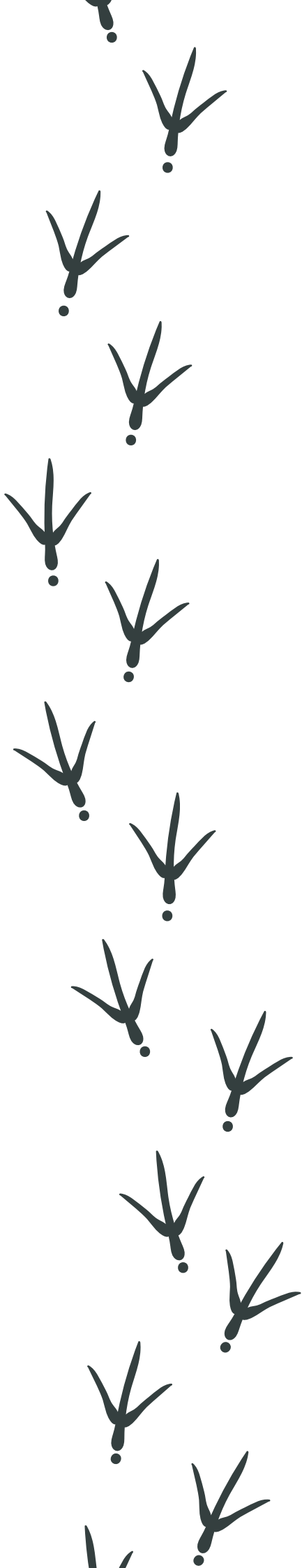


# BirdBlocker BB200

[WWW.BIRDBLOCKER.EU](http://WWW.BIRDBLOCKER.EU)





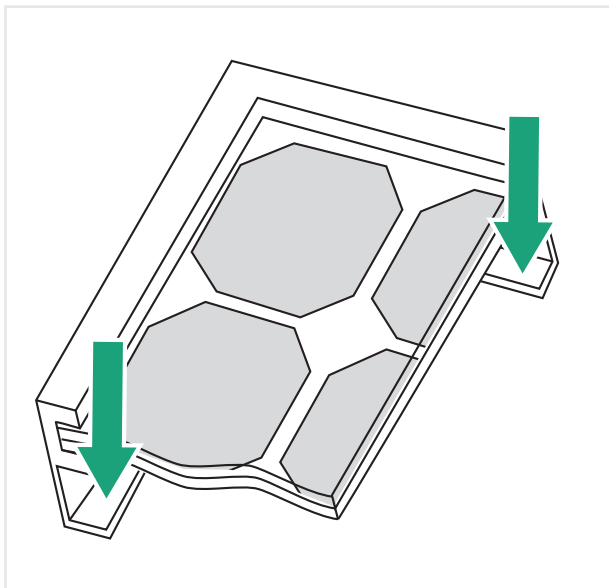
## NL Installatiehandleiding BirdBlocker BB200

Lees de handleiding aandachtig door voordat je de BB200 gaat monteren. Volg elke stap in de handleiding zorgvuldig op. Bewaar de handleiding voor toekomstig gebruik.

Je draagt zelf verantwoordelijkheid voor de correcte montage en gebruik van de BB200 en de zonnepanelen. Volg altijd de geldende veiligheidsvoorschriften en gebruik de juiste veiligheidsvoorzieningen tijdens installatie op het dak. BirdBlocker B.V. accepteert geen verantwoordelijkheid voor de installatie en correct gebruik.

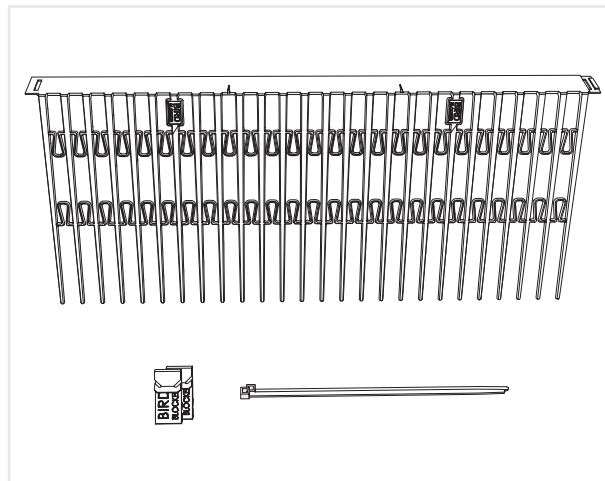
BirdBlocker werkt het beste als preventieve maatregel ter voorkoming van overlast door vogels. **Plaats de BirdBlocker NIET tijdens de broedperiode.** De vogels zullen door hun nestdrang hun uiterste best doen om weer onder de zonnepanelen te komen. Het is in verschillende landen zelfs wettelijk strafbaar om nesten te verstoren tijdens deze broedperiode.

De BB200 is bedoeld voor gebruik met zonnepanelen met een platte flens (1,15 - 2,0 mm) aan het montageprofiel. Is er geen platte flens? Dan kan je de BB200 niet gebruiken.



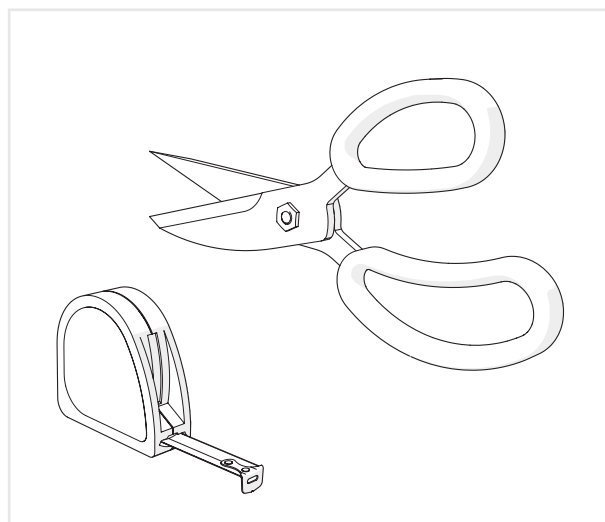
### In de verpakking

- BirdBlocker stroken
- BirdBlocker clips
- Tie wraps

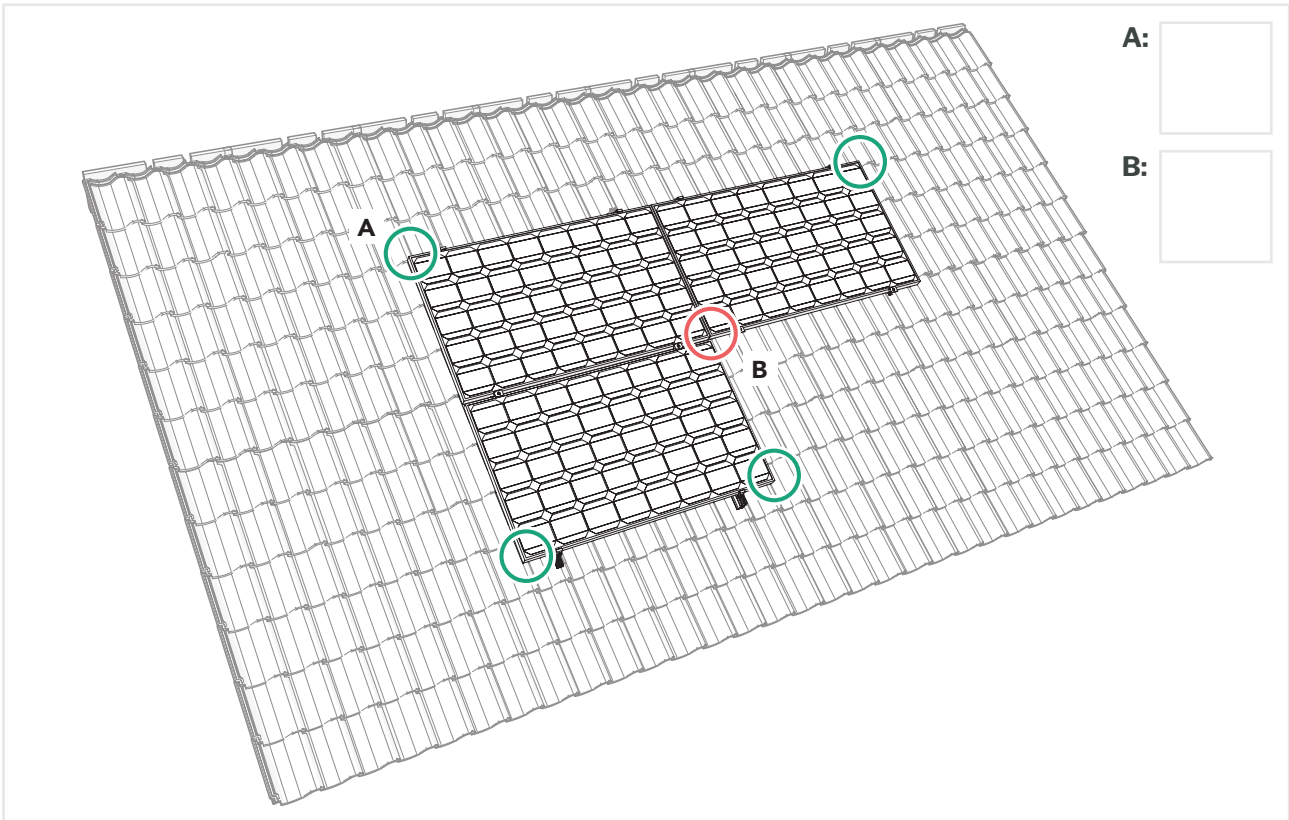


### Benodigheden

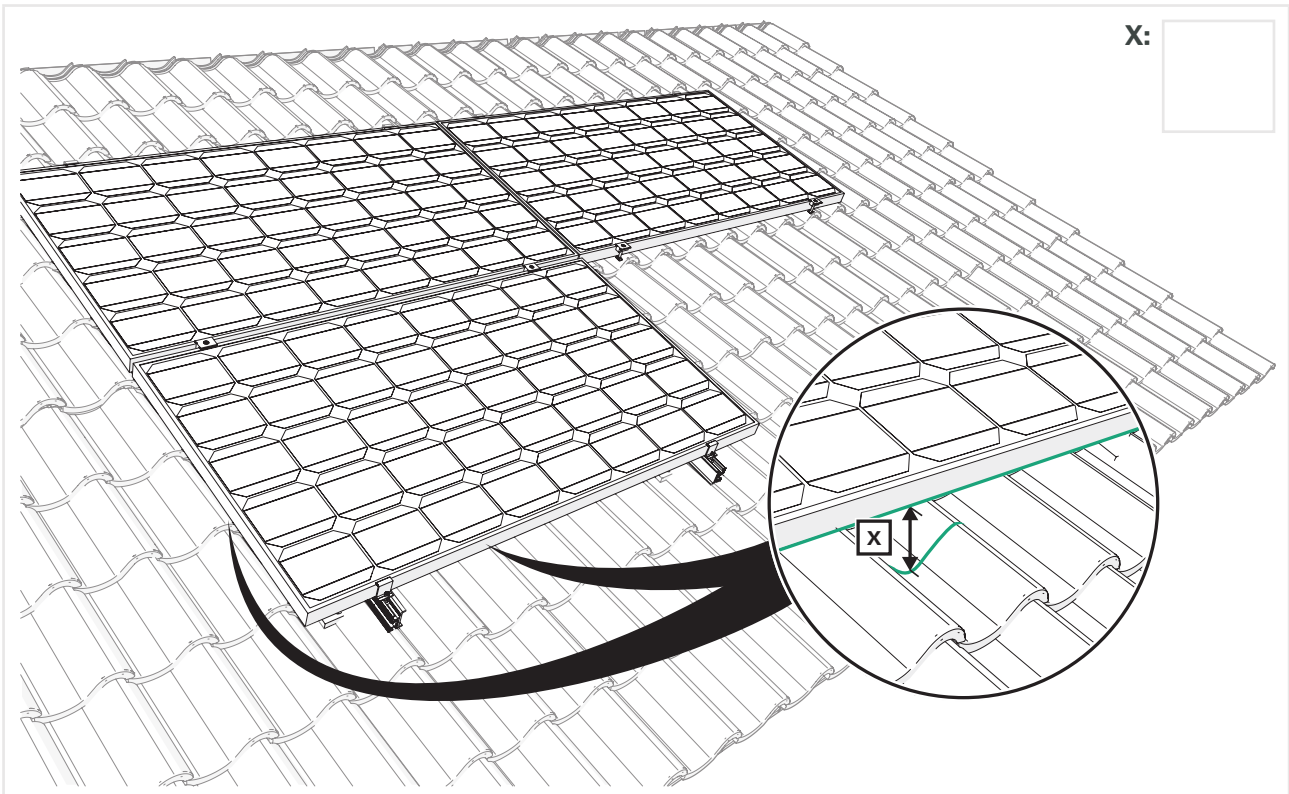
- Sterke schaar
- Meetlint



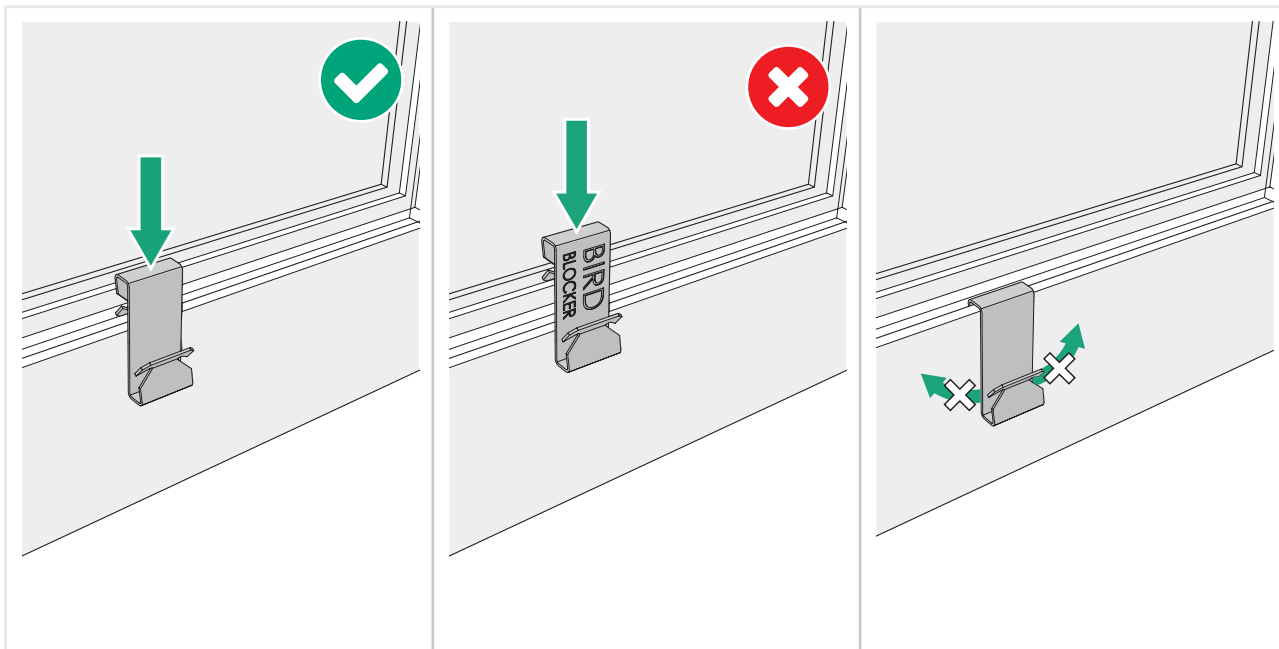
**1** Bepaal het aantal buitenhoekpunten (A) en het aantal binnenhoekpunten (B).



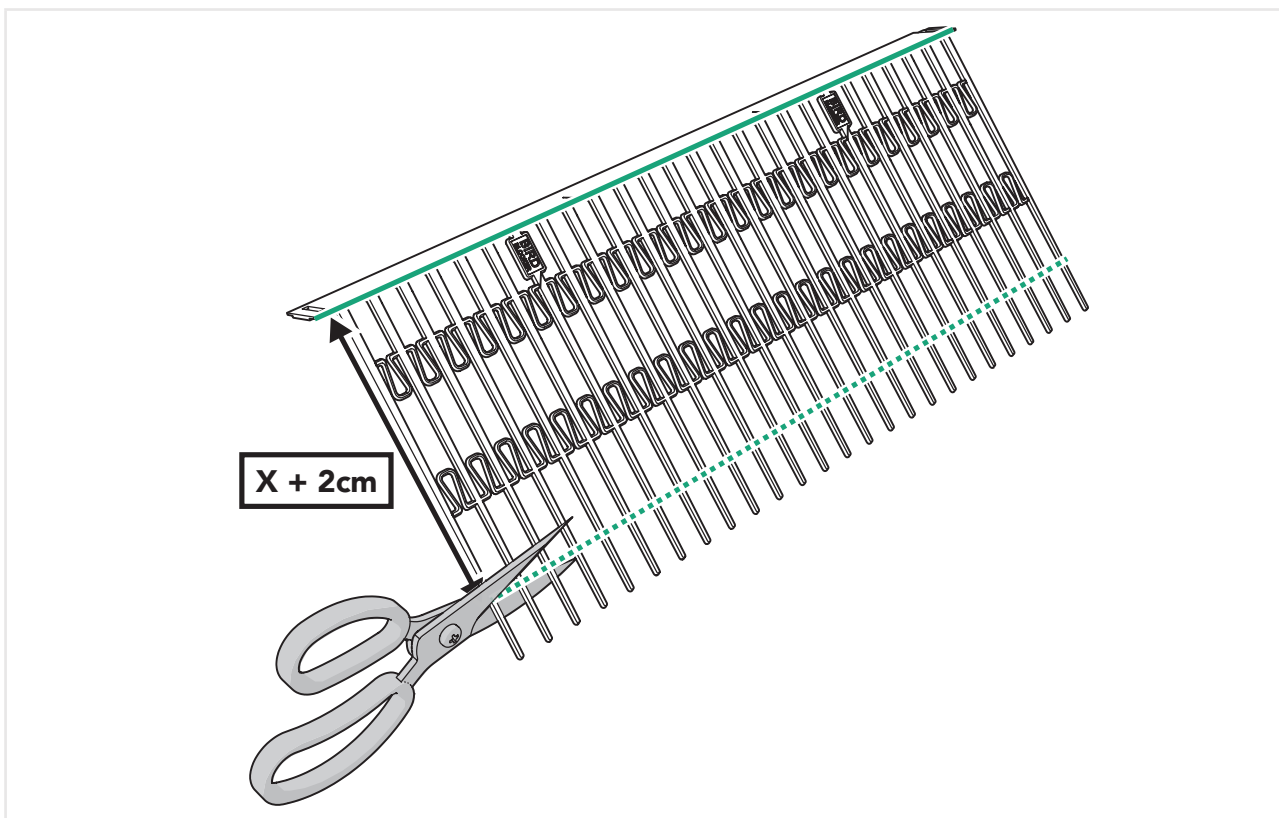
**2** Meet grootste afstand van de rand van het paneel tot het dakvlak (X).



- 3** **Clip test** – Neem een clip en schuif die op het platte deel van het profiel aan de achterzijde van het zonnepaneel. Zorg dat het BirdBlocker logo niet zichtbaar is aan de onderkant. Probeer de clip van links naar rechts te schuiven. Als de clip stevig vast zit is de BirdBlocker geschikt voor je panelen. Verwijder de clip van het paneel. Deze kan je niet meer gebruiken.

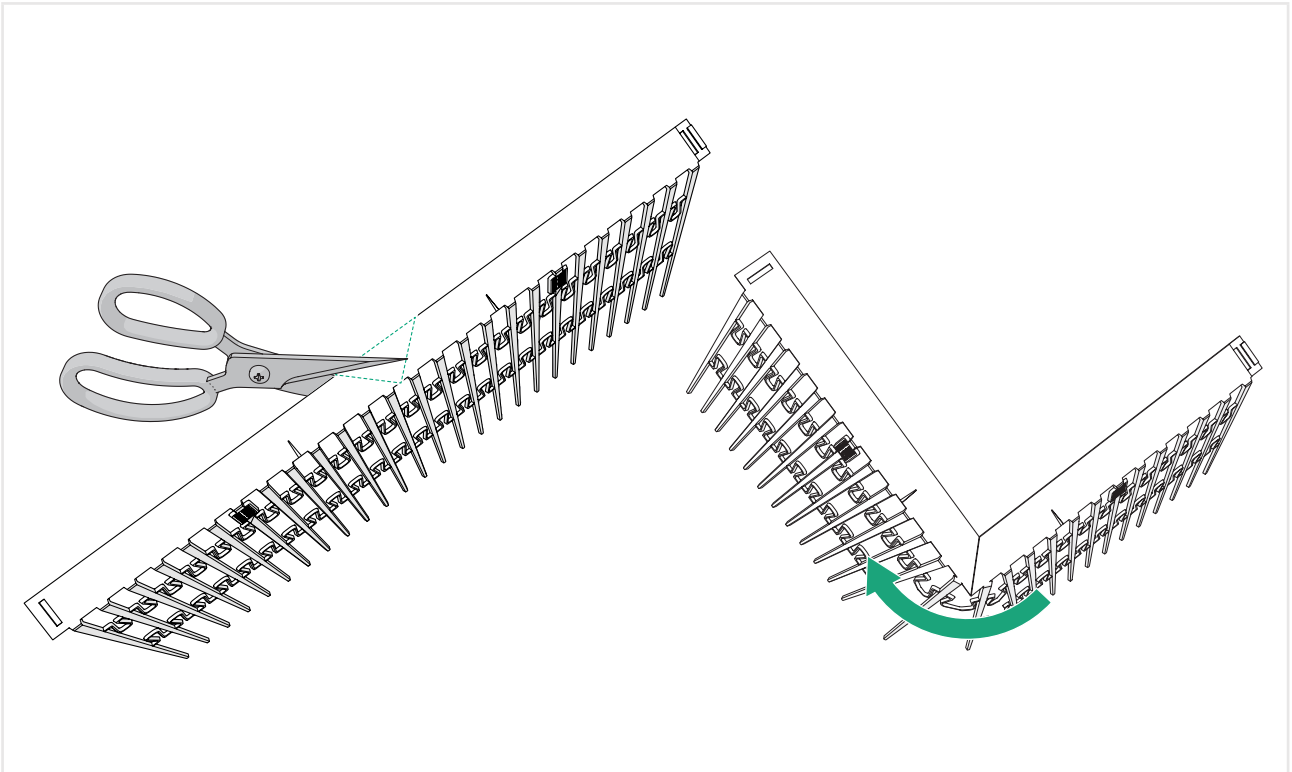


- 4** De juiste hoogte van de BirdBlocker is **X + 2 cm**. Zie afbeelding 2. Knip de BirdBlocker op de juiste hoogtemaat.

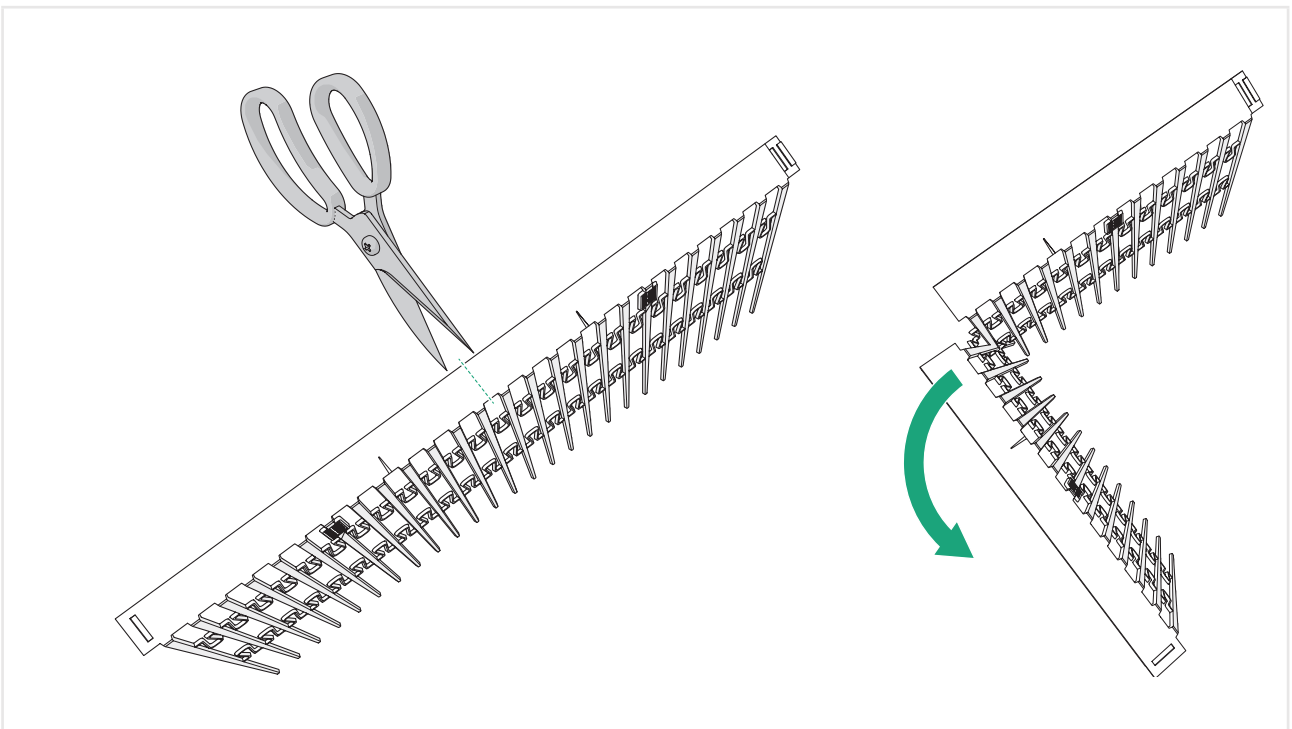




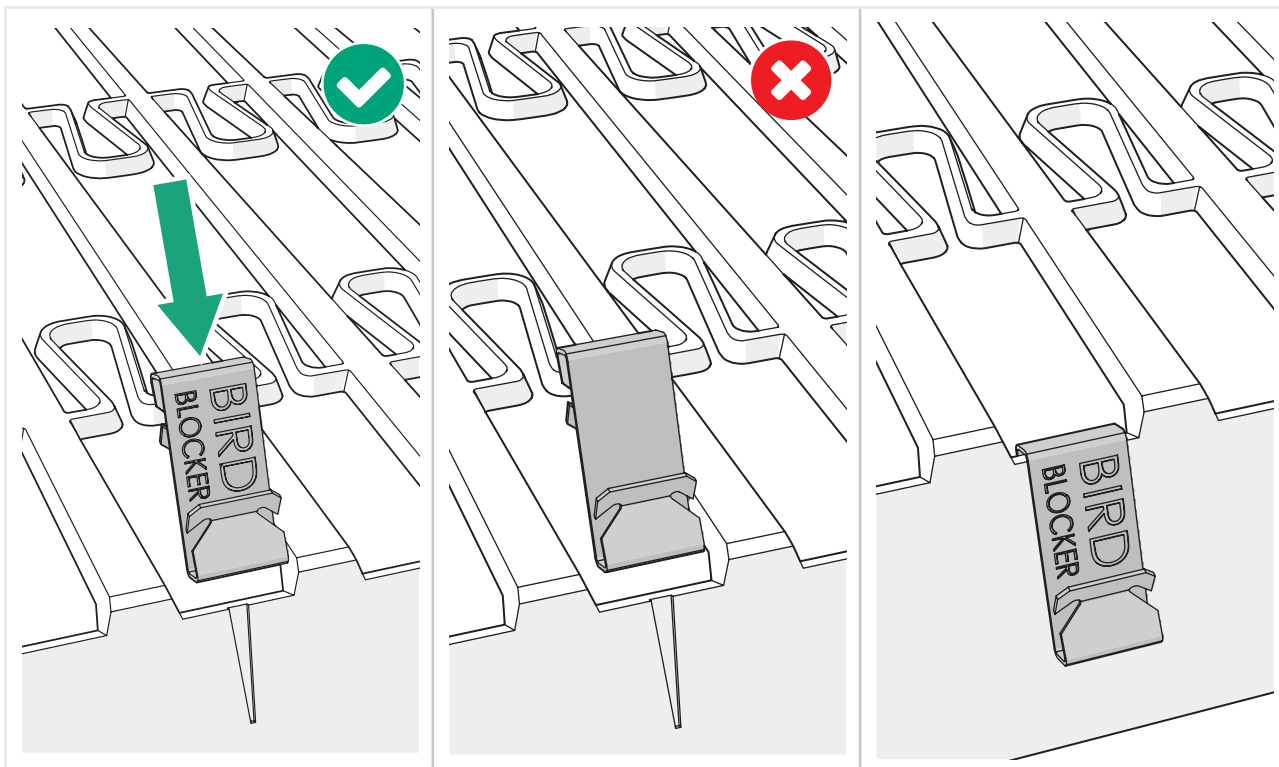
- 5** Maak eerst de buitenhoeken, evenveel als er buitenhoekpunten **(A)** zijn. Zie afbeelding 1.  
Knip een driehoek uit de Birdblocker-strook en vouw de strook om.



- 6** Maak dan de binnenhoeken, evenveel als er binnenhoekpunten **(B)** zijn. Zie afbeelding 1.  
Knip de Birdblocker-strook aan de bovenkant door en vouw de strook naar buiten om.



- 7** Schuif een clip op de BirdBlocker op elke plek waar een pijltje staat. Zorg dat het BirdBlocker logo aan de buitenkant zichtbaar is.

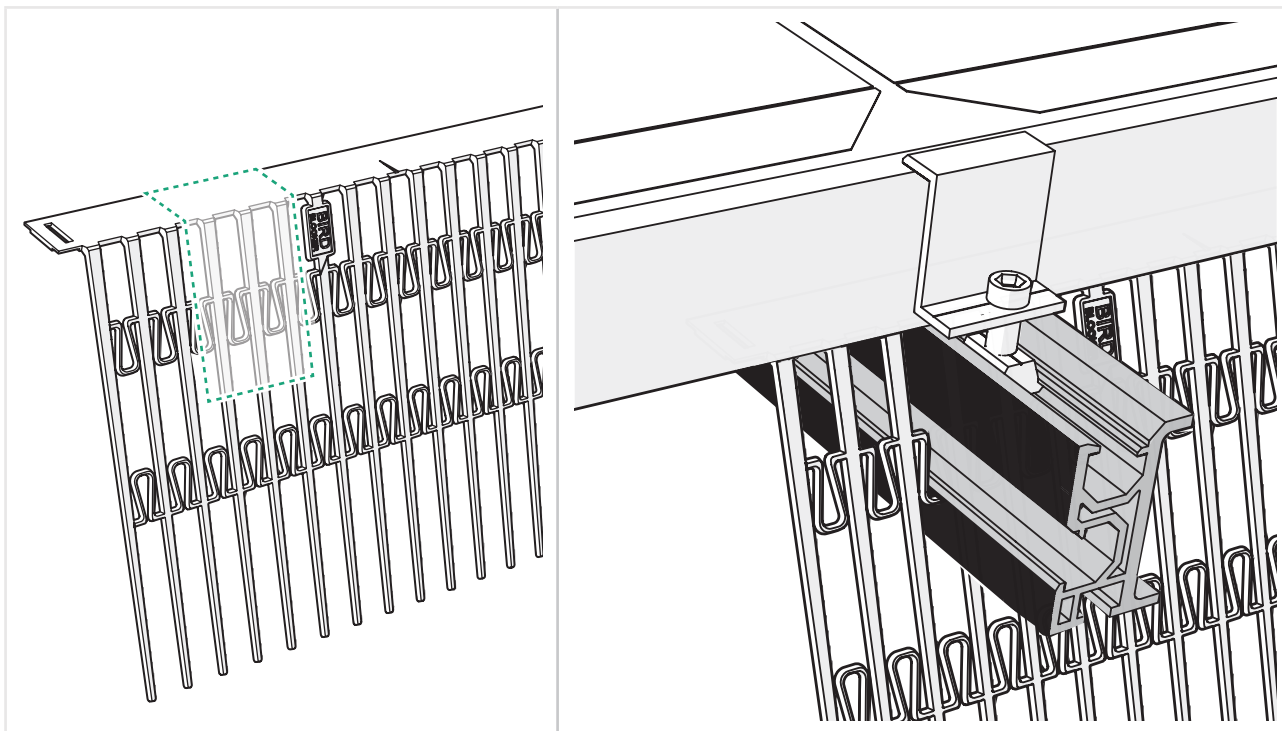


- 8** Meet hoeveel lengte aan BirdBlocker-strook je nog nodig hebt van het ene hoekpunt naar het andere. Koppel losse stroken aan elkaar met een clip. Gebruik minimaal 2 clips per klein stuk.



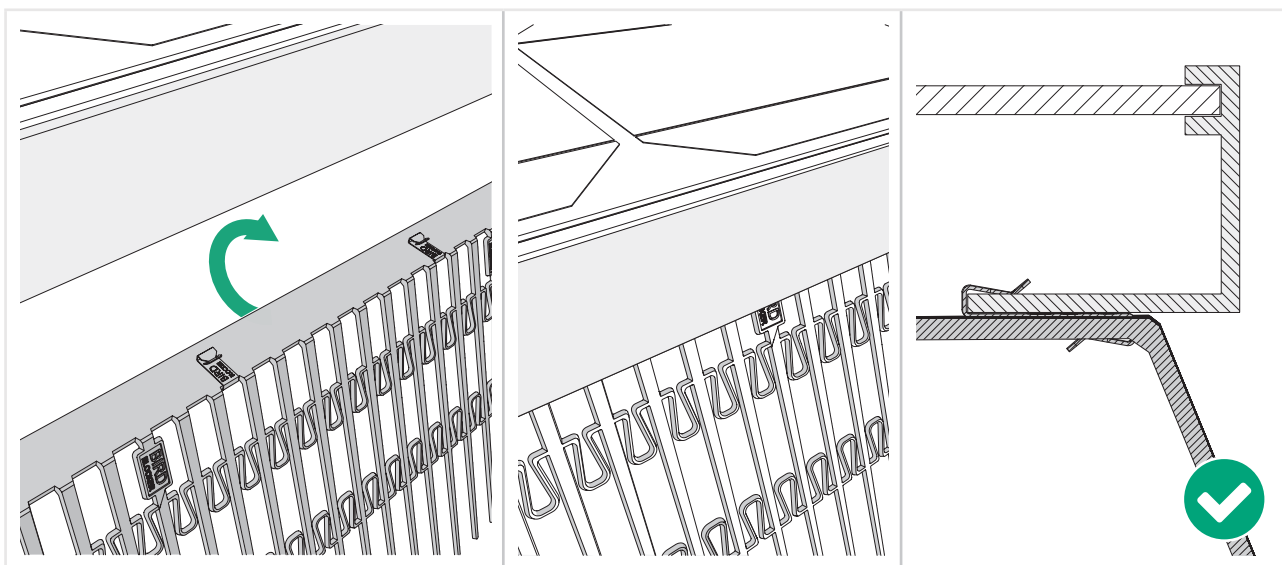
9

Is er een onderbreking in het profiel? Knip dan een uitsparing uit de strook. Zorg dat de ruimte onder het zonnepaneel mooi omsloten blijft door de BirdBlocker.



10

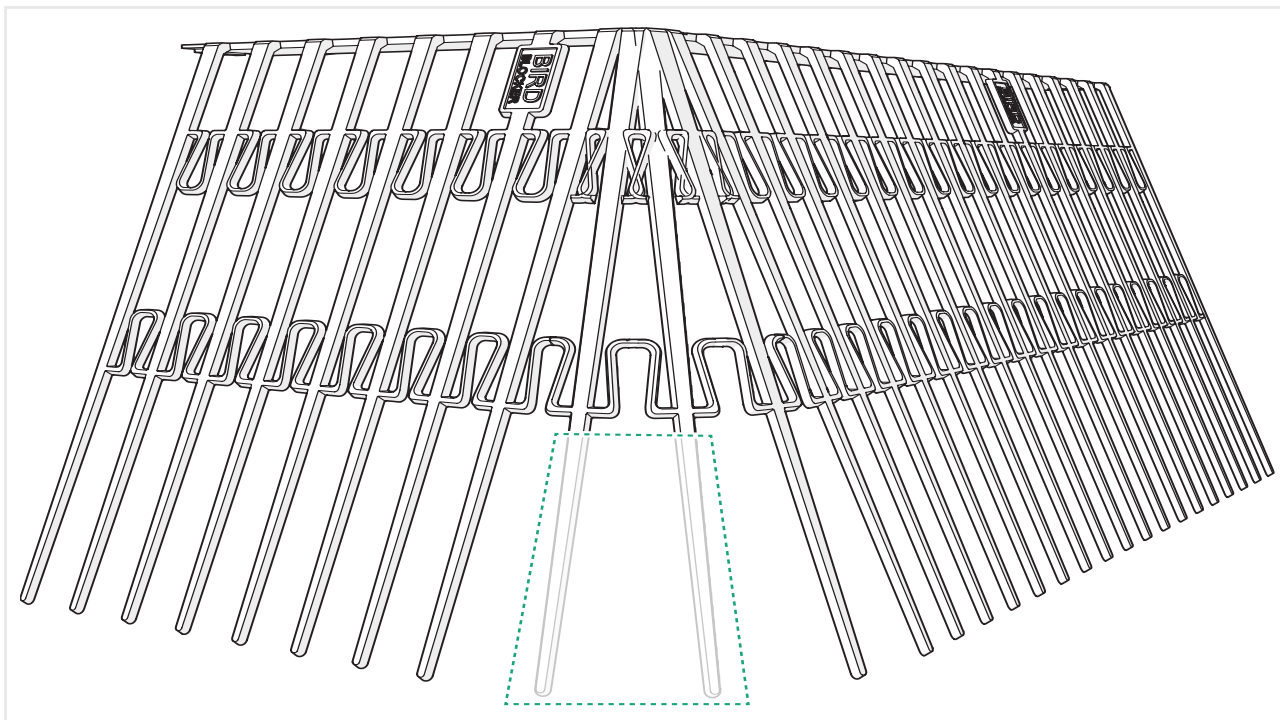
Bevestig de BirdBlocker-stroken aan de profielen van de zonnepanelen.





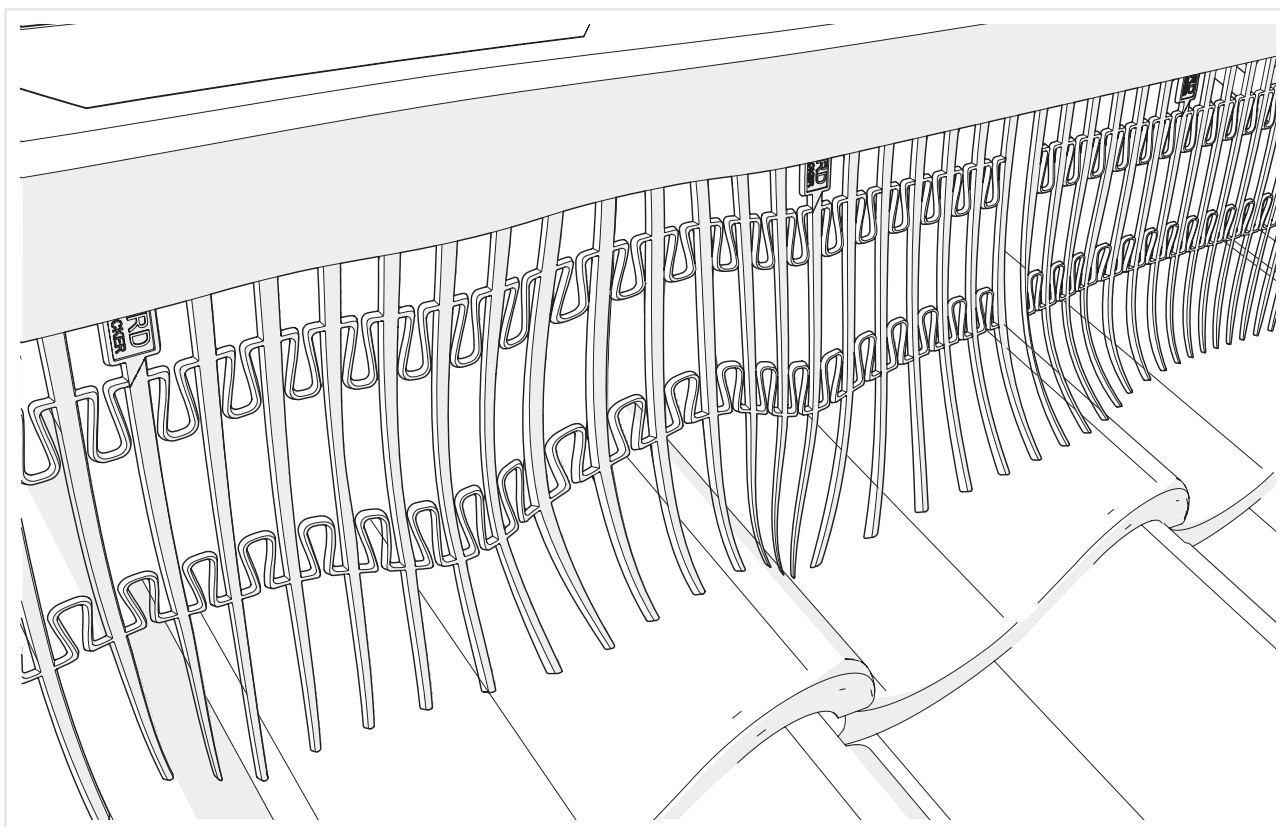
11

Staan de naalden van een buitenhoek teveel onder spanning? Knip de naalden korter zodat ze het dakvlak net raken.

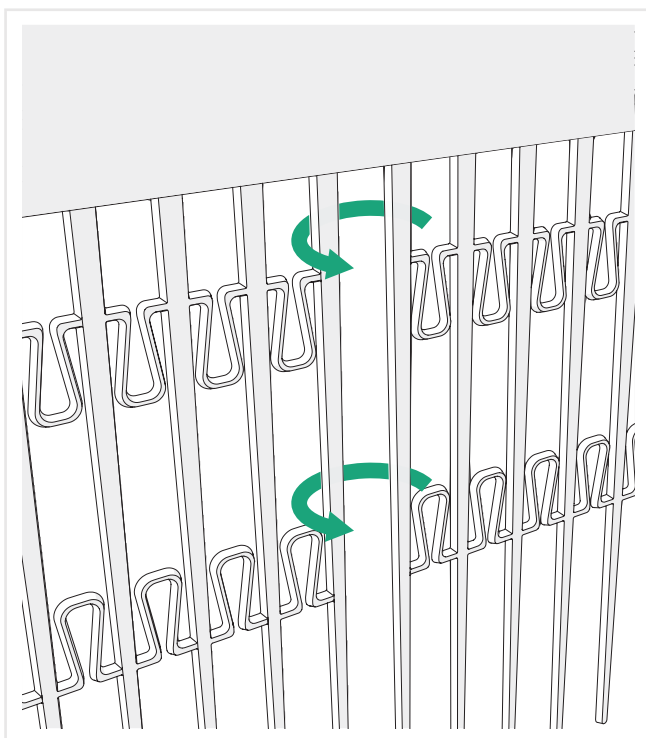


12

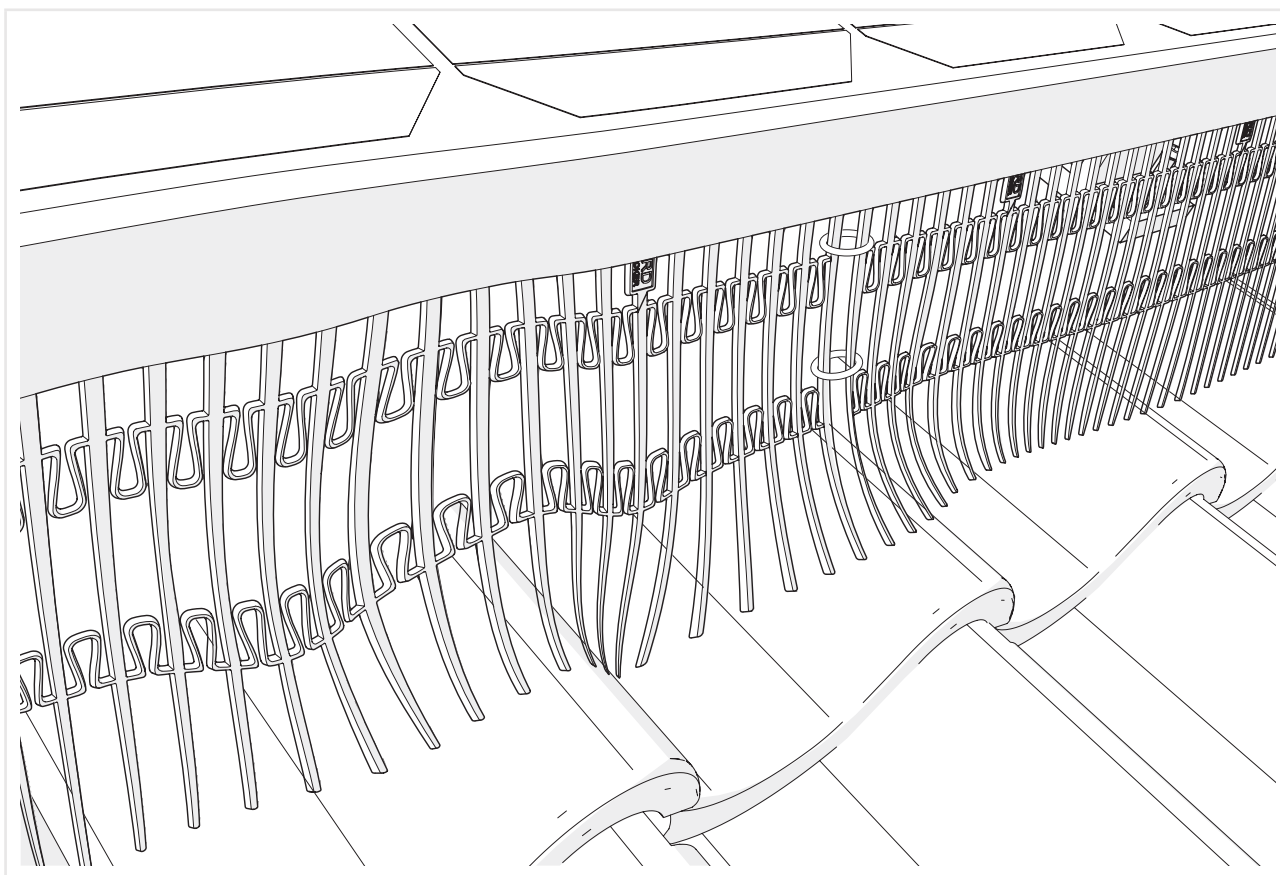
Controleer of de BirdBlocker rondom goed afdekt en er geen openingen zijn waar een vogel doorheen kan.



- 
- 13** Verbind de losse stroken aan elkaar met tie-wraps.



- 
- 14** Knip de eindjes van de tie-wraps af.  
Gefeliciteerd! Je zonnepanelen zijn beschermd met BirdBlocker.



---

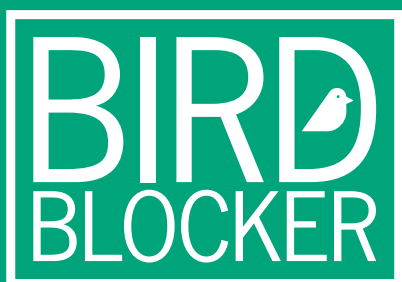
## Disclaimer

Volg altijd de installatie-instructies van de BirdBlocker. De installatie van de BirdBlocker mag alleen worden uitgevoerd door gekwalificeerde specialisten met ervaring met de installatie van PV-systemen op daken. De geschiktheid voor het gebruik van zijn zonnepaneel wordt gecontroleerd door de eigenaar en de gebruiker zelf. BirdBlocker biedt geen 100% bescherming tegen het nestelen van vogels of andere dieren onder het zonnepaneel. Echter, door de constructie ervan, verstoort en belemmert BirdBlocker vogels en andere dieren in de toegang tot het PV-systeem.

De installateur is niet alleen verantwoordelijk voor de professionele installatie, maar ook voor het dak en het zonnepaneel waarop hij het systeem monteert. De installatie-instructies ontslaan het uitvoerende bedrijf niet van de verplichting om het mogelijke gebruik en de toepassing van onze producten in verbinding met de andere materialen en producten die op voorhand worden gebruikt voor het individuele object. Als de technische details niet apart worden beschreven, ontheft dit het bedrijf niet van de verplichting en controle van de werkzaamheden en van de uitleg van de technische feiten op voorhand per individueel geval.

Het gespecialiseerde bedrijf dat verantwoordelijk is voor de installatie moet zich ervan vergewissen dat vóórdat de installatie wordt uitgevoerd, dat die strikt in overeenstemming is met nationale- en locatiegebonden bouwvoorschriften, arbeidsveiligheid en voorschriften ter voorkoming van ongevallen, en de voorschriften van de relevante autoriteiten. Elke persoon die de BirdBlocker installeert is verplicht om zichzelf te informeren over alle regels en voorschriften voor een professioneel correcte planning en installatie en de naleving ervan tijdens de installatie. Deze omvat ook het verkrijgen van de huidige status van de regels en voorschriften. Indien nesten met eieren of jonge vogels aanwezig zijn, moet de dierenbeschermingswet en het veterinaire bureau zo nodig vooraf worden geraadpleegd.

De inhoud, tekeningen en foto's in onze documenten zijn bedoeld ter verduidelijking van individuele details en dienen alleen te worden beschouwd als aanbevolen instructies. BirdBlocker en groothandels zijn niet verantwoordelijk voor de geschiktheid, effect, installatie en correct gebruik. © 5/2020



**BirdBlocker B.V.**

Hoopolderweg 20  
2635 CZ Den Hoorn  
T +31 (0)174 725 725  
[info@birdblocker.nl](mailto:info@birdblocker.nl)  
[info@birdblocker.be](mailto:info@birdblocker.be)  
[www.birdblocker.eu](http://www.birdblocker.eu)